



Kladka

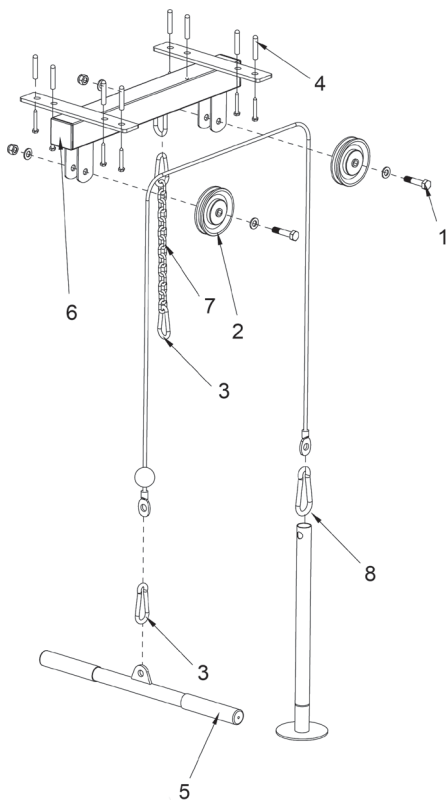
---

10032256 10032257

**KLAR**  **FIT**



## POPIS

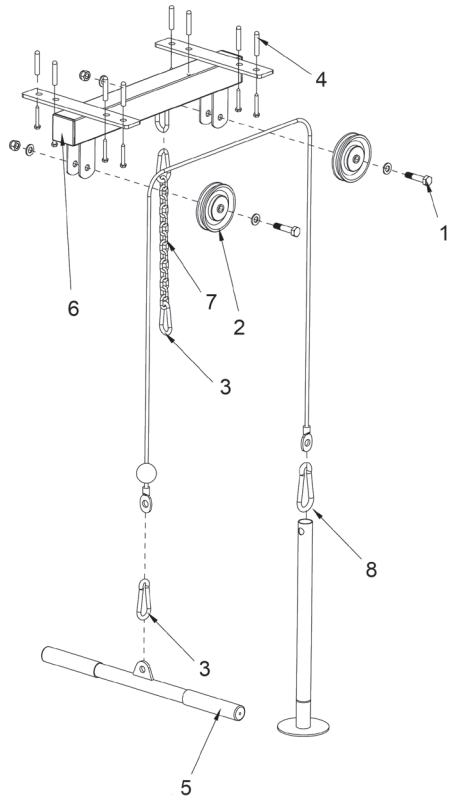


1 M10x45 Skrutka, matica, podložka (2x)	5 Penový valec (2x)
2 Kladka (2x)	6 uzáver rúrky (2x)
3 Tyčová spona (3x)	7 Železná tyč s reťazou(1x)
4 M8 * 70 Skrutka do plechu (8x)	8 Tyčová spona (1x)

## VÝROBCA

Chal-Tec GmbH, Wallstraße 16, 10179 Berlín, Nemecko.

**POPIS**



1 M10x45 Šroub, matice, podložka (2x)	5 Pěnový válec (2x)
2 Kladka (2x)	6 uzávěr trubky (2x)
3 Tyčová spona (3x)	7 Železná tyč s řetězem (1x)
4 M8 * 70 Šroub do plechu (8x)	8 Tyčová spona (1x)

**VÝROBCE**

Chal-Tec GmbH, Wallstraße 16, 10179 Berlín, Německo.